



RENIECYT - LATINDEX - Research Gate - DULCINEA - CLASE - Sudoc - HISPANA - SHERPA UNIVERSIA - E-Revistas - Google Scholar
DOI - REDIB - Mendeley - DIALNET - ROAD - ORCID

Title: Prototipo de sistema fotovoltaico conectado a red eléctrica: diseño, caracterización e implementación

Authors: MEJIAS-BRIZUELA, Nildia, BRIÓN-GONZÁLEZ, Rosa, RAMÍREZ-LUGO, Arturo y OROZCO-GUILLÉN, Eber

Editorial label ECORFAN: 607-8695
BCIERMMI Control Number: 2019-309
BCIERMMI Classification (2019): 241019-309

Pages: 13
RNA: 03-2010-032610115700-14

ECORFAN-México, S.C.
143 – 50 Itzopan Street
La Florida, Ecatepec Municipality
Mexico State, 55120 Zipcode
Phone: +52 1 55 6159 2296
Skype: ecorfan-mexico.s.c.
E-mail: contacto@ecorfan.org
Facebook: ECORFAN-México S. C.
Twitter: @EcorfanC

www.ecorfan.org

Holdings		
Mexico	Colombia	Guatemala
Bolivia	Cameroon	Democratic
Spain	El Salvador	Republic
Ecuador	Taiwan	of Congo
Peru	Paraguay	Nicaragua

Introducción

Metodología

Resultados

Conclusiones

Agradecimiento

Referencias

Introducción

México, desde el año 2014 es uno de los cinco países más atractivos para inversión extranjera en proyectos de energía solar fotovoltaica (ProMéxico, 2015).

El esquema de interconexión a red para la generación de energía eléctrica fotovoltaica a pequeña escala (Resolución N° RES/176/2007, 2007) ha permitido un incremento en la generación distribuida en residencias y comercios.

Así, en enero 2019 la capacidad de generación eléctrica fue de 496 MW respecto a lo instalado en 2018 (40 mil), a 2017 (27 mil) y mucho mayor a las realizadas en el 2016 (12 mil) (Solar Depot, 2018).

Este crecimiento de la tecnología fotovoltaica motivó al gobierno mexicano y empresarios a establecer un alto nivel de desempeño de los profesionistas y/o personas encargadas de las instalaciones para garantizar la competitividad económica, el desarrollo educativo y el progreso social, por lo que a través del CONOCER establecieron en 2015 el EC 0586 y en 2017 el EC 0586.01 que evalúa la metodología basada en normas y especificaciones técnicas mexicanas vigentes para la instalación de SFIR en residencia, comercio e industria. El fondo sectorial CONACyT-SENER brindó apoyo en el 2017-2018 para la certificación de estudiantes de energías renovables, profesores y técnicos de Universidades Politécnicas y Tecnológicas (ProMéxico, 2017).

Introducción

Bajo este contexto, las UP y las UT no todas cuentan con los equipos e instrumentos para que estudiantes en Ingeniería en energías adquieran el conocimiento práctico de la tecnología solar fotovoltaica para el fortalecimiento del capital humano en función de las necesidades industriales, sociales y de crecimiento de país, dado que todavía son costosos aún más si son gabinetes integrados, por lo que es necesario desarrollar prototipos funcionales que garanticen tal fin.

Por ello, el objetivo es diseñar e implementar un prototipo para la interconexión a red eléctrica de un sistema solar fotovoltaico para que estudiantes de energía adquieran y desarrollen las habilidades y capacidades teórico-prácticas requeridas por el Estándar de Competencia Laboral para la implantación de la tecnología solar fotovoltaica.

Se busca con su implementación validar y formalizar todo el proceso de generación de energía fotovoltaica, su conversión y distribución y las formas de utilización de la tecnología.

Metodología

Diseño

Se realizó empleando el software SolidWorks® professional. Tiene dimensiones de aproximadamente 1.0 m².

Para la adquisición y representación gráfica de datos experimentales se diseñó una herramienta computacional utilizando lenguaje de programación Python ejecutable en el entorno de programación Spyder (Lutz L., 2018).

Caracterización

Se determinaron parámetros físicos y eléctricos de PS bajo condiciones experimentales medidos en días de verano, adquisición de curvas características y graficas, determinación de la energía consumida por las cargas variables anexadas a través del contador de energía y el funcionamiento del mismo a través del medidor bidireccional.

Metodología

Se realizó una prueba piloto que involucró 02 grupos de estudiantes (60 en total) de la asignatura Sistemas Fotovoltaicos con Laboratorio de Ingeniería en Energía.

El grupo 1, previo a realizar trabajo práctico de instalación conforme al estándar EC 0586.01 y mediciones eléctricas en un SFIR de 10 kW de potencia nominal tuvo entrenamiento en el tablero prototipo. Mientras que, el grupo 2, fue directamente a actividades prácticas en el SFIR de 10 kW y luego al tablero de entrenamiento del prototipo.

La evaluación consistió primero en la aplicación de una rúbrica que evaluó por parte de un grupo de profesores expertos en el área el desempeño de los estudiantes en función de los saberes adquiridos y segundo, de un cuestionario diseñado en función de la escala de Likert (Méndez L., Peña J., 2007), con 10 preguntas aplicado a un grupo de 32 estudiantes seleccionados al azar del total inscrito en la asignatura. Los datos colectados fueron tabulados y tratados para realizar análisis estadístico descriptivo.

Implementación

Resultados: diseño



Figura 1. Prototipo de sistema fotovoltaico interconectado a red eléctrica con todos los componentes que lo integran

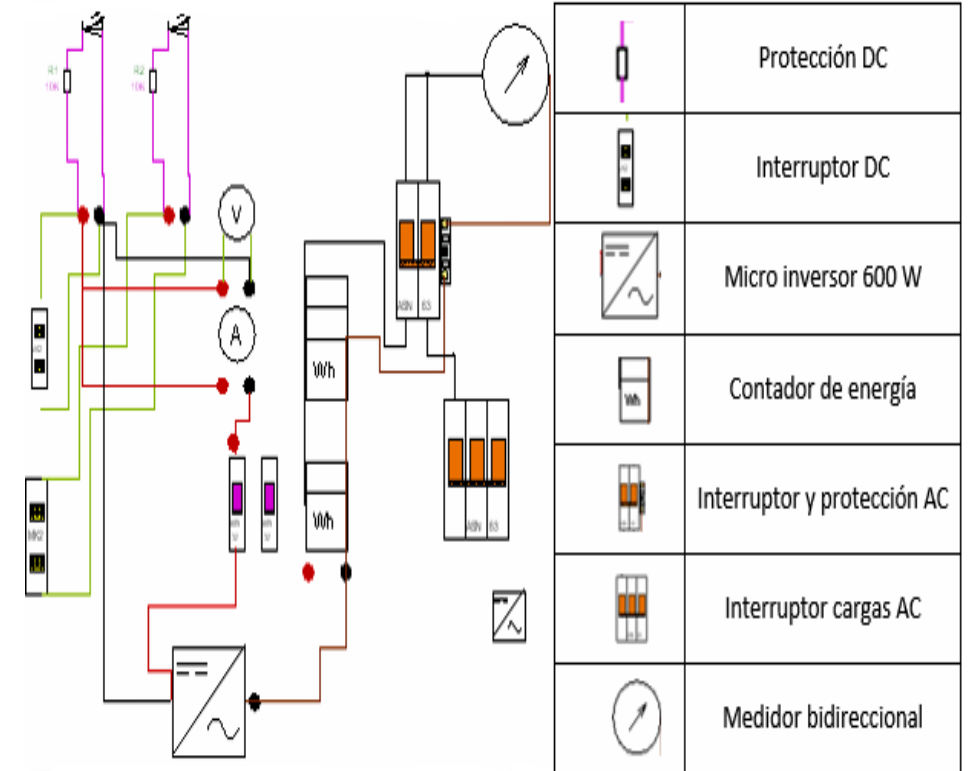


Figura 2. Diagrama eléctrico del prototipo de SFIR

Resultados: diseño

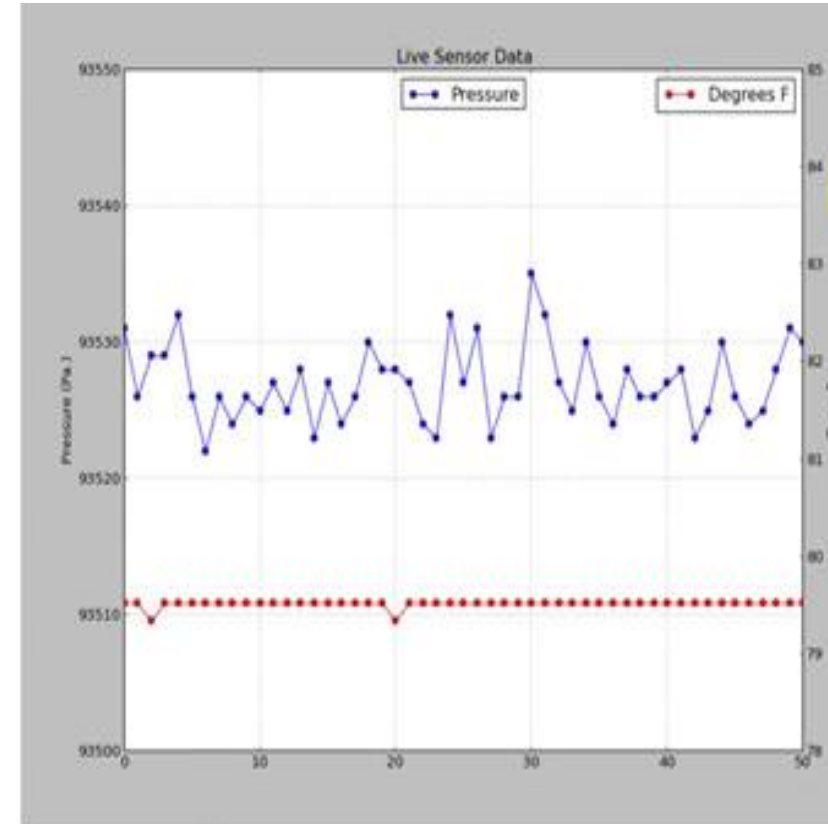


Figura 3. *interfaz grafica para la obtención de datos arrojados por el prototipo de SFIR*

Resultados: caracterización

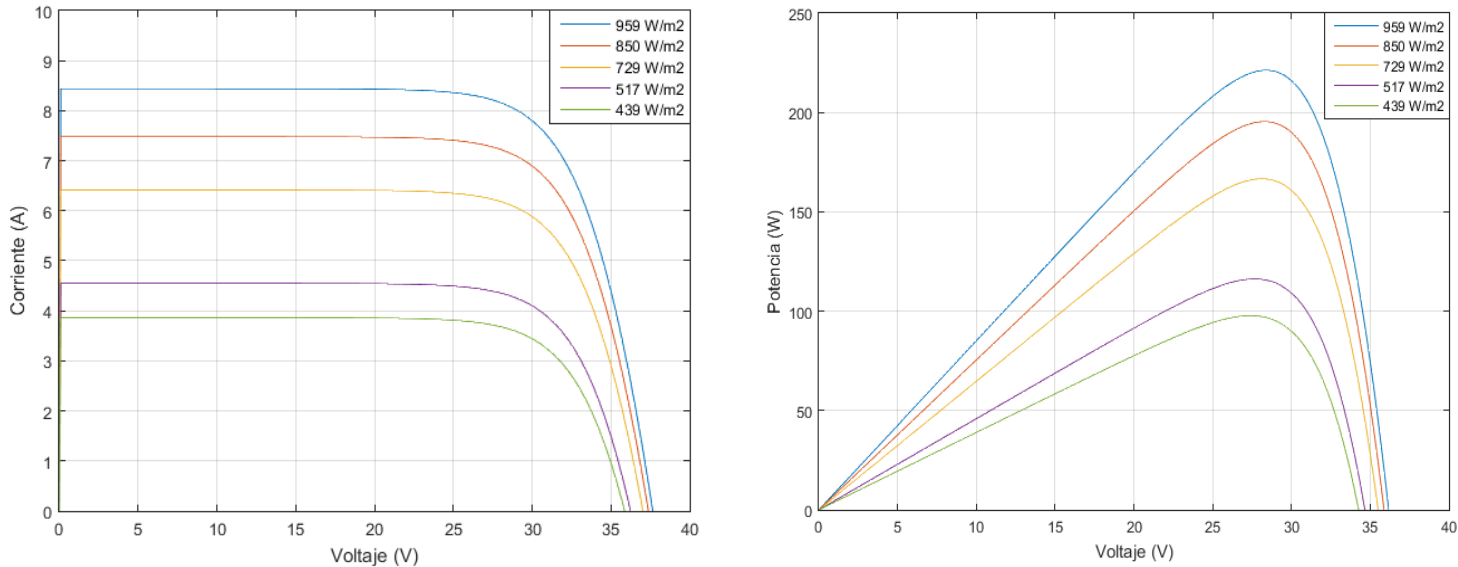


Figura 4. Curva IV y PV características de un panel solar monocristalino de 250 W perteneciente a la estación móvil del prototipo de SFIR

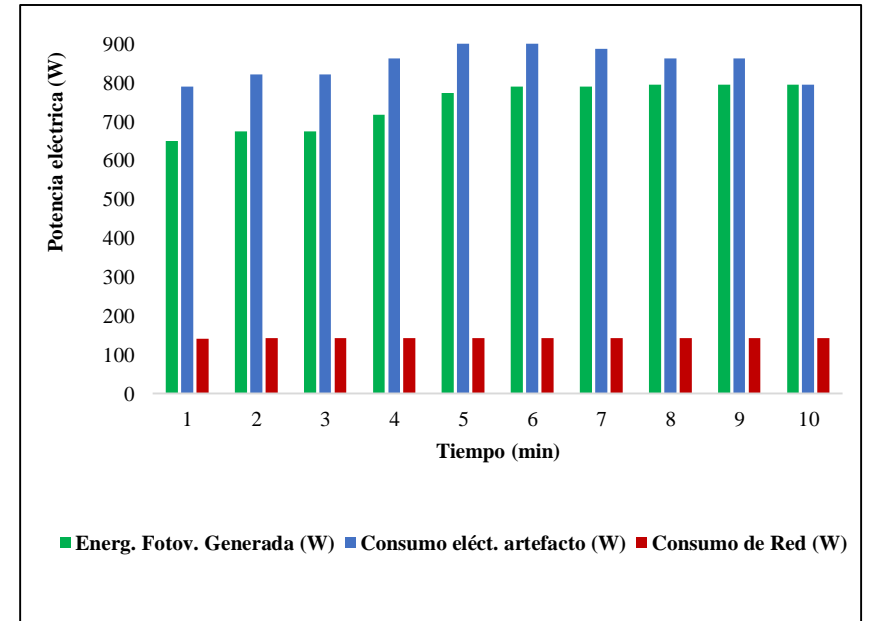


Grafico 1. Caracterización del prototipo de SFIR a través del consumo eléctrico de un artefacto cubierto tanto por el SFIR como por la red eléctrica

Resultados: implementación

Respecto al impacto en los grupos de trabajo al utilizar el prototipo se tiene el siguiente análisis descriptivo

1.- El 90% de los estudiantes manifiestan estar de acuerdo con el entrenamiento realizado en el prototipo porque adquirió las capacidades y habilidades prácticas requeridas de forma constructiva respecto a conocimiento de los circuitos eléctricos y conexión de componentes con ayuda del manual de prácticas y de instalación, lo que le brindó confianza y motivó para llevar a cabo la instalación del SFIR de 10 kW mencionado, además de emplear un tiempo de instalación corto. Por lo tanto, generaron un mayor interés en emplearse en aplicaciones y desarrollo de la tecnología fotovoltaica.

2.- El 10% restante, manifestó estar de acuerdo con el entrenamiento previo en el prototipo pero que se les dificultó un poco la instalación por ser un tablero pequeño ya que preferían el sistema fotovoltaico de 10 KW sin importarle el tiempo que se tomara para hacerlo y su exposición al sol. Sin embargo, se les hizo interesante porque se asocian cargas eléctricas variables que permiten observar las ventajas de un SFIR, hecho que la instalación de 10 KW no tiene.

3.- Al profesor se le facilitó la evaluación de conocimientos prácticos y manifestó que los estudiantes que primero se entrenaron con el prototipo no presentaron ningún problema para desarrollarla.

Conclusiones

- El prototipo presentado es un modelo diseñado fundamentalmente para facilitar las actividades prácticas relacionadas con la tecnología solar fotovoltaica mediante el cálculo, la obtención y representación gráfica de los parámetros esenciales de la misma lo que hace que los usuarios sin complicación se acoplen a la normatividad mexicana,
- Brinda a estudiantes, profesionales afines a la energía y personas no profesionales interesadas en adquirir conocimientos en la tecnología fotovoltaica de interconexión a red eléctrica una oportunidad de realizar una instalación solar real donde se pueden cometer errores y buscar una solución, lo que representa una parte fundamental para el desarrollo de capacidades educativas, confianza y motivación para el trabajo eléctrico y para el trabajo colaborativo en equipo.

Conclusiones

- La participación de herramientas computacionales para el diseño y la adquisición de datos en tiempo real también es fundamental en el desarrollo de prototipos tecnológicos debido a las modificaciones que estos experimentaran a largo plazo.
- Los trabajos a futuro conllevarán a hacer transferencia a Universidades Tecnológicas, Institutos Tecnológicos y Preparatorias presentes en la localidad con carreras de Energías para que hagan uso del prototipo y las observaciones correspondientes que a bien tengan para la mejora continua del mismo. Aun cuando ya fue usado por un grupo de 14 personas (no estudiantes) para certificación del EC 0586.01, es conveniente seguir utilizándolo para tomar en cuenta las observaciones y mejoras que puedan aportar los participantes en este evento.
- De igual manera se pretende diseñar la parte de sistemas fotovoltaicos autónomos que se integraría al prototipo.

Agradecimiento

A PRODEP por el financiamiento otorgado al Cuerpo Académico de Ingeniería en Energía UPSIN para el desarrollo del proyecto *“Desarrollo y evaluación de prototipos de sistemas de generación de energía no convencional (eólica, solar y biomasa) para la formación de recurso humano”*.

Referencias

Consejo Nacional de Normalización y Certificación de Competencias Laborales (2017). Instalación de sistemas fotovoltaicos en residencia, comercio e industria. Recuperado de <https://www.conocer.gob.mx>.

Fideicomiso para el ahorro de energía eléctrica. Certifícate con FIDE en el Estándar EC 0586.01 Instalación de sistemas fotovoltaicos en residencia, comercio e industria. Recuperado de <http://www.fide.org.mx>.

Galván G. (2019). Funcionamiento del medidor bidireccional de CFE. Recuperado de <https://ccee.a.mx/>

Lutz L. (2018). Python Guía paso a paso para aprender programación Python. España: Python.

Méndez Hinojosa L. M., Peña Moreno J. A. (2007). Manual práctico para el diseño de la Escala de Likert. México: Trillas.

ProMéxico (2015). Energías renovables (Publicación N° 2). México, D.F.: Autor. Recuperado de <http://www.promexico.gob.mx>.

ProMéxico (2017). Energías renovables y electricidad (Publicación N° 1). México, D.F.: Autor. Recuperado de <http://www.promexico.gob.mx>.

Proyecto de Norma Oficial Mexicana PROY-NOM-001-SEDE-2018, Instalaciones Eléctricas (utilización). Diario Oficial de la Federación (2018, 06 de agosto). Mexico. Recuperado de <http://dof.gob.mx>.

Resolución N° RES/176/2007. Diario Oficial de la Federación. (2007, 27 de junio). Mexico. Recuperado de <http://dof.gob.mx>.

Solar Depot México (2018, 19 de diciembre). Más de 40 mil instalaciones fotovoltaicas en México en 2018. Recuperado de <http://www.sde.mx>.



ECORFAN®

© ECORFAN-Mexico, S.C.

No part of this document covered by the Federal Copyright Law may be reproduced, transmitted or used in any form or medium, whether graphic, electronic or mechanical, including but not limited to the following: Citations in articles and comments Bibliographical, compilation of radio or electronic journalistic data. For the effects of articles 13, 162,163 fraction I, 164 fraction I, 168, 169,209 fraction III and other relative of the Federal Law of Copyright. Violations: Be forced to prosecute under Mexican copyright law. The use of general descriptive names, registered names, trademarks, in this publication do not imply, uniformly in the absence of a specific statement, that such names are exempt from the relevant protector in laws and regulations of Mexico and therefore free for General use of the international scientific community. BCIERMMI is part of the media of ECORFAN-Mexico, S.C., E: 94-443.F: 008- (www.ecorfan.org/ booklets)